

The **SMP** coaxial connectors incorporate a number of unique features making them very suitable for PCB interconnections, particularly their ability to absorb PCB tolerances.

SMP coaxial connectors are offered both as 'slide-on' (Smooth bore) and 'snap-on' (Limited detent) types.

This connector range is suitable for the standard ranges of flexible and semi-rigid cables and is also available in PCB mount versions.

The characteristic impedance of the **SMP** coaxial connectors is 50 ohm.

SMP coaxial connectors meet the specification of MIL-STD-348A, DESC 94007 and DESC 94008.

Durch eine Reihe von speziellen Merkmalen eignen sich die **SMP** Koaxialsteckverbinder für die Verbindung von Leiterplatten sowie deren Toleranzausgleich.

SMP Koaxialsteckverbinder werden als Gleitversion (Smooth Bore) und als Schnappversion (Limited Detent) angeboten.

Diese Steckerfamilie ist einsetzbar sowohl in Verbindung mit allen gängigen Standard-, Flexiblen- oder Festmantelkabeln, als auch für die Leiterplattenmontage.

Charakteristisch für **SMP** Koaxialsteckverbinder ist der Wellenwiderstand von 50 Ohm.

SMP Koaxialsteckverbinder erfüllen: MIL-STD-348A, DESC 94007 und DESC 94008.



**SMP miniature
RF-coaxial
connectors**

**SMP Miniatur
HF-Koaxial-
steckverbinder**

Technical specification / Technische Daten

Electrical characteristics	Elektrische Eigenschaften	
Impedance	Wellenwiderstand	50 Ohm
Operating frequency (depending on connector type)	Betriebsfrequenz (abhängig vom Steckertyp)	DC - 18 GHz
VSWR-value	VSWR-Wert	
Straight connector semi-rigid cable	Gerade Version Festmantelkabel	1.03 + 0.02 f (GHz), typ.
Angle connector semi-rigid cable	Winkelversion Festmantelkabel	1.04 + 0.03 f (GHz), typ.
Withstand voltage (depending on cable type)	Spannungsfestigkeit (abhängig vom Kabeltyp)	≥ 500 V RMS / 50 Hz
Operating voltage (Depending on cable type)	Betriebsspannung (abhängig vom Kabeltyp)	≤ 335 V RMS / 50 Hz
Insulation resistance	Isolationswiderstand	≥ 5 GOhm
Contact resistance	Kontaktwiderstand	
Center contact	Innenleiter	≤ 6 mOhm
Outer contact	Außenleiter	≤ 2 mOhm
Current carrying capacity	Strombelastbarkeit	≤ 1.2 A DC
Admissible power (depending on cable type)	Übertragbare Leistung (abhängig vom Kabeltyp)	Application specific / Anwendungsspezifisch

Mechanical characteristics	Mechanische Eigenschaften	
Engagement force	Steckkraft	
Limited detent	Limited Detent	max. 45 N
Smooth bore	Smooth Bore	max. 9 N
Disengagement force	Abzugskraft	
Limited detent	Limited Detent	min. 9 N
Smooth bore	Smooth Bore	min. 2.2 N
Mating cycles	Steckzyklen	
Limited detent	Limited Detent	> 500
Smooth bore	Smooth Bore	> 1000
Misalignment	Fehlausrichtung	
Smooth bore - Limited detent pair	Smooth bore - Limited Detent Paar	
Angular misalignment	Winkelabweichung	< 4°
Axial misalignment	Achsenabweichung	< 0.25 mm

Environmental specification	Umweltdaten	
Operating temperature range	Betriebstemperaturbereich	-55 °C (-67 °F) up to / bis +125 °C (257 °F)
Test categories	Prüfklassen	DIN 40045 / IEC 55/125/56
Relative humidity	Relative Luftfeuchtigkeit	MIL-STD-202, Method 106
Thermal shock	Temperaturwechsel	MIL-STD-202, Method 107, Cond. B
Shock	Schock	MIL-STD-202, Method 213, Cond. J
Vibration	Vibration	MIL-STD-202, Method 204, Cond. B

Materials	Werkstoffe	
Housing	Gehäuse	Brass / Messing
Center contact	Innenleiter	Brass / Messing
Spring loaded contacts	Federnde Kontaktteile	Copper beryllium / Kupfer Beryllium Bronze / Bronze
Insulators	Isolierteil	PTFE, PEEK, LCP
Crimp ferrule	Crimphülse	Copper / Kupfer Brass / Messing

All products are RoHS conform. / Alle Produkte entsprechen RoHS.

Plating	Oberflächen	
Housing	Gehäuse	Au
Center contacts	Innenleiter	Au
Spring loaded contacts	Federnde Kontaktteile	Au
Crimp ferrule	Crimphülse	Au

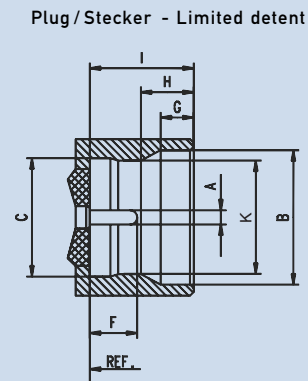
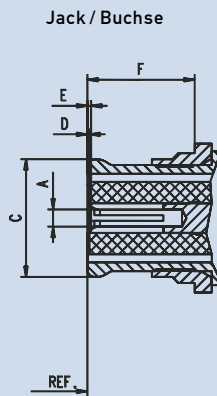
Other platings on request. / Andere Oberflächen auf Anfrage.

Interface dimensions / Steckbereich

	Plug / Stecker		Jack / Buchse	
	mm		mm	
	min.	max.	min.	max.
A	0,35	0,41		1)
B	3,53	3,69		
C	3,13	3,23		3,43
D			-0,07	0,12
E				0,2
F	1,14	1,4	3,35	
G	0,84	0,94		
H	1,39	1,45		
I	2,74	2,84		
K	3	3,1		

1) resilient, dim. to meet electrical and mechanical requirements

Gefedertes Maß um elektrische und mechanische Eigenschaften zu gewährleisten.



Plug / Stecker - Smooth bore

